

profilra előre lehajlított tok peremre ragasztott és szigetelés aljzatához süllyesztett fejű önfűró csavarral rögzített PVC vízszigetelést fogó fóliabádog, ktsz.: 95mm

3 cm hosszú önmetsző rendszer-csavar burkolókeret csomag része

keményfa szintbeállító ék facsomagok pozíciójában

térfogatnövekedő PUR hab hőszigetelés

egykomponensű, tubusos kiszerezésű ragasztó-tömítő kitt csavarhely alatt és feletti sávban kihúzva

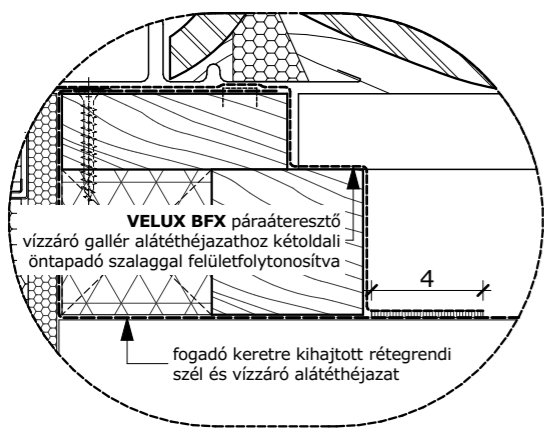
tokot takaró szegélylemez a VEA, VEB, VEC csomag része

**Eb részlet**

M 1:2,5

**C részlet**

M 1:2,5



Katalógus méretek: szélesség (SZ) x hosszúság (H) mm-ben megadva

**TETŐSÍKABLAK MÉRTEKÖD SZ X H**

GEL MK08 **780 x 1360**

VEA/VEB/VEC M35 **780 x 1090**

**GEL, VEA/VEB tetőterasz kijárat termékinformációk:**

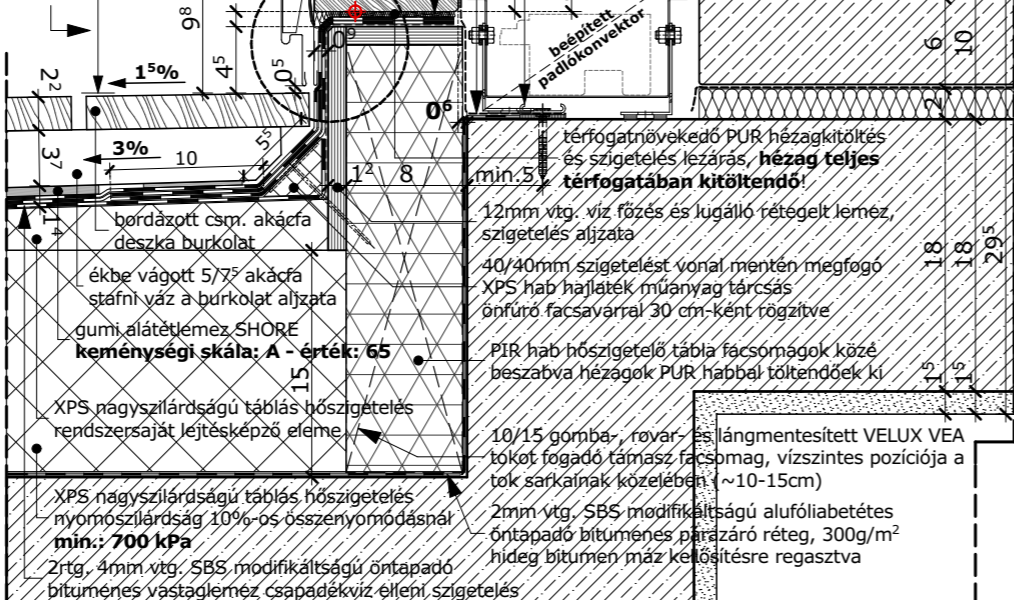
Műszaki adatlap

Beépítési útmutatók

Teljesítmény nyilatkozat

VELUX CAD

parapetfal nélküli kialakítás csak 48, 5°-53° tetőhajlásszög esetén lehetséges!



térfogatnövekedő PUR hab hőszigetelés és szigetelés lezárás, **hézag teljes térfogatában kitöltendő!**

12mm vtg. víz fűzés és lugálló rétegelt lemez, szigetelés aljzata

40/40mm szigetelést vonal mentén megfogó XPS hab hajlított műanyag tárcsás önfűró facsavarral 30 cm-ként rögzítve

PIR hab hőszigetelő tábla facsomagok közé beszabva hézagok PUR habbal töltendők ki

10/15 gomba-, rovar- és lángmentesített VELUX VEA tokot fogadó támasz facsomag, vízszintes pozíciója a tok sarkainak közelében (~10-15cm)

2mm vtg. SBS modifikált alufóliabetétes öntapadó bitumenes párazáró réteg, 300g/m<sup>2</sup> hideg bitumen máz keletítésre ragasztva

XPS nagyszilárdságú táblás hőszigetelés nyomószilárdság 10%-os összenyomódásnál min.: 700 kPa

**VELUX** pára-, vízelvezető csatorna, (**VELUX BDX** csomag tartalmazza)

burkoló lemez megfogó férc szalag

tömítő szivacs **VELUX EEW** burkolókeret csomag része

cseréptámasz **VELUX EEW** burkolókeret csomag része

**VELUX EEW** burkolókeret

szél és vízzáró alátét héjazat szélének megfogása tűzkapoccsal, vázrázó módon való lezárása teljes felületen öntapadó szalaggal

**TR50** sajtoló hullámos cserép héjazatú ásványi szálal hőszigetelésű fa fedélszék

1°cm sajtoló nagyhullámú cserép héjazat

2°cm 2°/5cm gomba rovar és lángmentesített cseréplec

5 cm 5/5cm gomba rovar és lángmentesített ellenléc

1 rtg. páraáteresztő szél- és vízzáró alátét héjazat

15 cm 7°/15cm gomba rovar és lángmentesített méretezett szaruzat

közte ásványi szálal hőszigetelés, hővezetési tényező max. λ=0,035 W/mK

10°cm 7°/10cm gomba rovar és lángmentesített távtartó szelemen sor

közte ásványi szálal hőszigetelés, hővezetési tényező max. λ=0,035 W/mK

3°cm állítható kengyellel rögzített gk bordaprofil közte ásványi szálal hőszigetelés, hővezetési tényező max. λ=0,035 W/mK

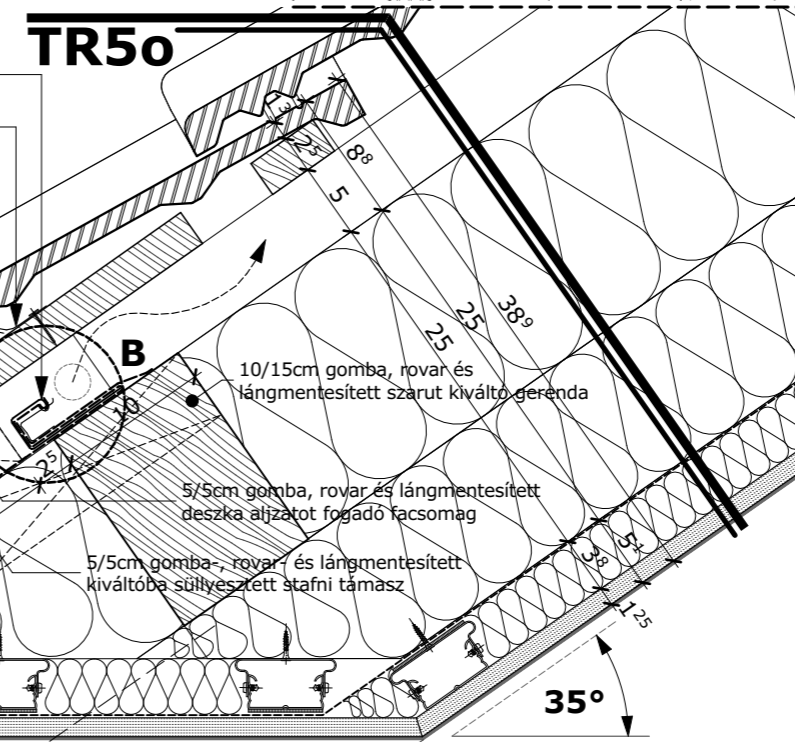
1 rtg. lég- és párafékező polietilén fólia, egymáshoz és szilikát szerkezetekhez

ragasztósávval felületfolytonosítva S<sub>d</sub>-érték > 200m

1rtg. tűzgátló impregnált gk építőlemez burkolat

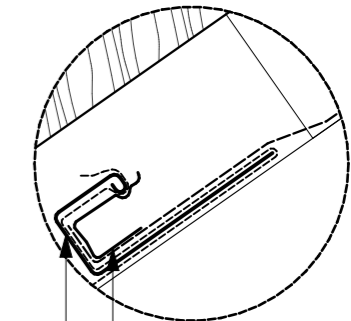
12°cm 5/5cm gomba-, rovar- és lángmentesített

0°cm glett réteg keret fogadó stafni támasz



**B részlet**

M 1:2,5



**VELUX** pára-, vízelvezető csatorna, (**VELUX BDX** csomag tartalmazza)

**TR50** sajtoló hullámos cserép héjazatú ásványi szálal hőszigetelésű fa fedélszék

1°cm sajtoló nagyhullámú cserép héjazat

2°cm 2°/5cm gomba rovar és lángmentesített cseréplec

5 cm 5/5cm gomba rovar és lángmentesített ellenléc

1 rtg. páraáteresztő szél- és vízzáró alátét héjazat

15 cm 7°/15cm gomba rovar és lángmentesített méretezett szaruzat

közte ásványi szálal hőszigetelés, hővezetési tényező max. λ=0,035 W/mK

10°cm 7°/10cm gomba rovar és lángmentesített távtartó szelemen sor

közte ásványi szálal hőszigetelés, hővezetési tényező max. λ=0,035 W/mK

3°cm állítható kengyellel rögzített gk bordaprofil közte ásványi szálal hőszigetelés, hővezetési tényező max. λ=0,035 W/mK

1 rtg. lég- és párafékező polietilén fólia, egymáshoz és szilikát szerkezetekhez

ragasztósávval felületfolytonosítva S<sub>d</sub>-érték > 200m

1rtg. tűzgátló impregnált gk építőlemez burkolat

12°cm 5/5cm gomba-, rovar- és lángmentesített

0°cm glett réteg keret fogadó stafni támasz

5/5cm gomba-, rovar- és lángmentesített keret fogadó stafni támasz

tömítő szivacs **VELUX EEW** burkolókeret csomag része

szarufa kiváltóhoz rögzített 7°/10 fogadó keret közvetve hordó pótszarufa

gk álmennyezeti bordaprofil bordaprofil megfogó állítható kengyel

gk álmennyezeti "U" profil

alumínium csikkal erősített papír élvédő szalag

2°cm vtg. gomba-, rovar- és lángmentesített borovi deszkából és ellenlécből üzembe

előregyártott összetett keresztmetszetű tetősíkablakot fogadó lejtés irányú 10/7° stafni keret

3/30 th. acél C-sín, szél- és csapadékzáró EPDM lemez gallér **VELUX GEL** tokhoz és szilikát szerkezethez vonal mentén leszorítással történő ragasztásához, fólia alátét héjazattal felületfolytonosítandó!

külső oldali szél- és vízzáró fólia

tokot rögzítő 45/90,2 th acél "L" profil

kétfázisú párazáró tömítés; pontosan rugalmas PUR bázisú kitt tömítés, PUR bázisú szalag háttámasz

2°/5 léc, gk burkolat fogadására

keményfa pozícionáló ék

2°/7° deszka, gk burkolat fogadására

alumínium csikkal erősített papír élvédő szalag

15

15

15

15

15

15

15

15

15

15

15



**VELUX** Magyarország Kft.  
H-1031 Budapest, Zsófia utca 1-3.  
www.velux.hu  
vevoszolgalat@velux.com

dátum  
2021. 01. 21.

file név  
GEL VEA  
VEB\_EEW\_FF\_ÁSCS\_1

lépték  
M 1:2,5  
M 1:5

**GEL VEA VEB tetőterasz kijárat csoportos beépítése vakolt homlokzatú sajtoló cserép héjazatú fa fedélszékben**